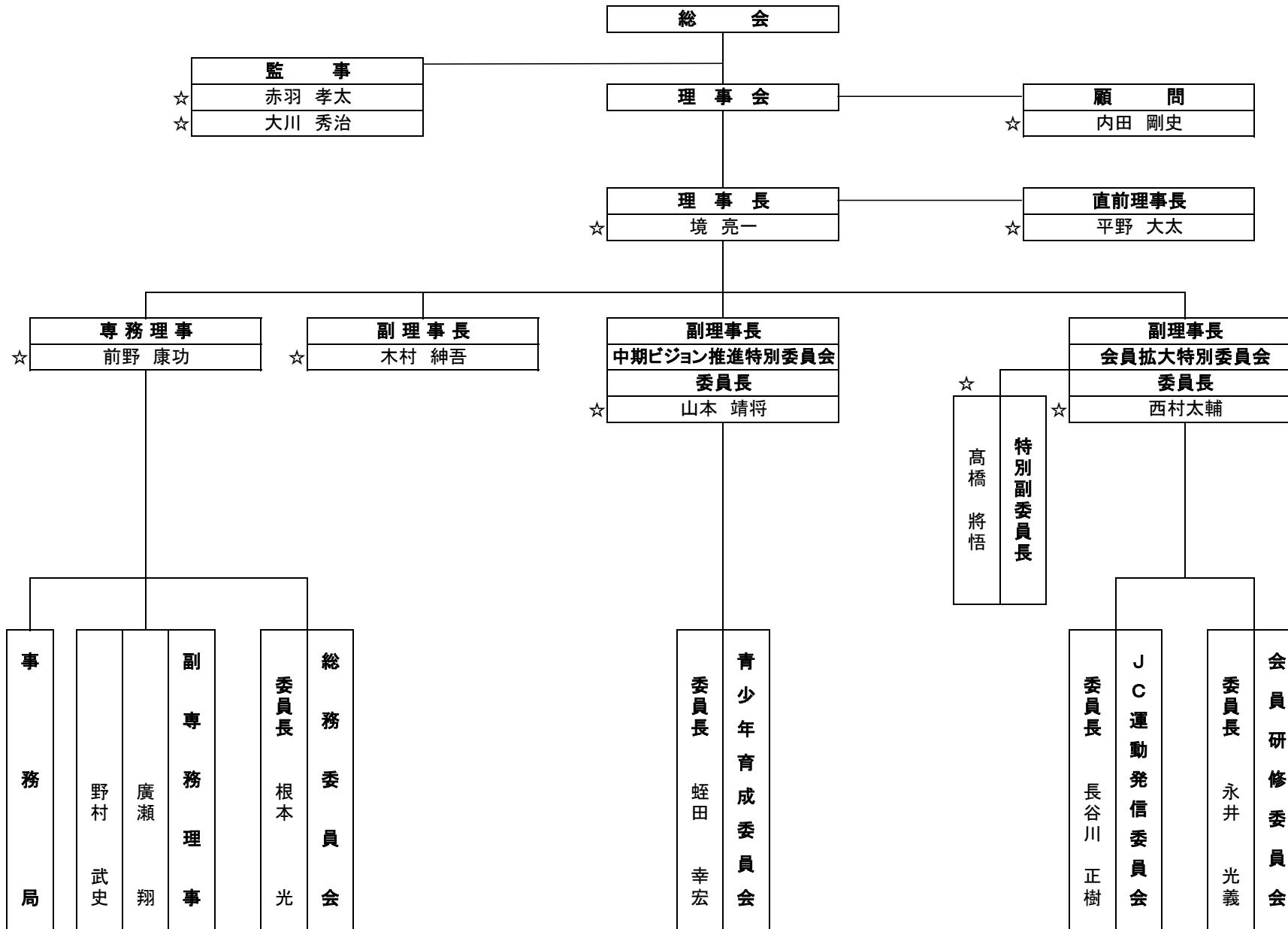


# 公益社団法人 川口青年会議所 2020年度 役員組織図(案)



☆印はスタッフ会議メンバーとする